

# Rittal – The System.

Faster – better – everywhere.

## ► Каталог технических систем Система линейных шкафов TS 8



ENCLOSURES

POWER DISTRIBUTION

CLIMATE CONTROL

IT INFRASTRUCTURE

SOFTWARE & SERVICES



FRIEDHELM LOH GROUP

# Система линейных шкафов TS 8



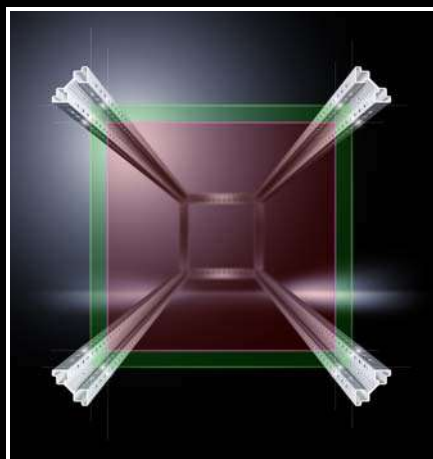
Гениальная простота, полная симметрия и патенты по всему миру – вот формула успеха конструкции, зарекомендовавшей себя более 10 миллионов раз во всех отраслях и сферах применения. Таким образом, система шкафов TS 8 является мировым стандартом, который открывает новые возможности во всех областях.

- Полная гибкость при использовании комплектующих благодаря симметричному профилю рамы, с идентичными комплектующими по ширине и глубине
- Высокая степень защиты до IP 66/NEMA 4
- Соединение в линейку во всех направлениях
- Простая смена навески двери без механической доработки
- Автоматическое выравнивание потенциалов через элементы крепления со всеми плоскими деталями и панелями основания
- Высокая нагрузочная способность шкафа 1400 кг
- Простая и быстрая установка монтажной панели. Съёмные направляющие шины, монтируются на боковой профиль рамы
- Эффективное использование пространства благодаря использованию внутреннего и внешнего монтажных уровней профиля рамы
- Встроенный козырек защищает пространство от грязи и воды при открывании двери
- Максимум места для ввода кабеля обеспечивается секционными панелями основания
- Оптимальное уплотнение благодаря 4-точечной системе замков

# Профиль TS 8



Профиль является основой TS 8 и благодаря своей гениальной конструкции обеспечивает больше эффективности, больше гибкости, больше качества и больше надежности. Функциональные особенности профиля сделали TS 8 мировым стандартом и по-настоящему классическим решением. При этом симметрия является гениально простой концепцией, на которой основаны все преимущества TS 8.



## Пространство

На 15 % больше монтажного пространства благодаря продуманной концепции двух уровней



## Устойчивость

Вертикальный профиль с 16 линиями изгиба представляет собой двойную опору с огромной нагрузочной способностью



## Симметрия

Она позволяет соединение в линейку в любом направлении благодаря идентичному шагу перфорации по ширине и глубине

# Обзор базовых свойств



Система линейных шкафов TS 8	TS 8 листовая сталь	TS 8 листовая сталь IP 66/NEMA 4	TS 8 для электронного оборудования	TS 8 ЭМС	TS 8 нержавеющая сталь
Материал	Листовая сталь	Листовая сталь	Передняя рама: алюминий; прочее: листовая сталь	Листовая сталь с алюминий-эво-цинковым покрытием	Нержавеющая сталь 1.4301 (AISI 304)
Комплект поставки Внутренний монтаж	Монтажная панель	Монтажная панель	19" адаптерные профили	Монтажная панель	Монтажная панель
Дверь	со стальной дверью (дверями) спереди	со стальной дверью спереди	без передней двери, с задней дверью из листовой стали	со стальной дверью спереди, с покрытием алюминий-цинк	с дверью из нержавеющей стали 1.4301 (AISI 304) спереди
Степень защиты IP	IP 55	IP 66	без, (открытый спереди)	IP 55	IP 55
Степень защиты NEMA	NEMA 12	NEMA 4	без (открытый спереди)	NEMA 12	NEMA 12
Соотв. МЭК 61 439-1/-2	■	■	■	■	■

# Обзор базовых свойств



TS 8 нержавеющая сталь IP 66/NEMA 4X	TS 8 инсталляционный шкаф ISV	TS 8 модульный шкаф	TS 8 для планочных разъединителей	TS 8 для шинной системы	TS IT
Нержавеющая сталь 1.4301 (AISI 304)	Листовая сталь	Листовая сталь	Листовая сталь	Листовая сталь	Листовая сталь
Монтажная панель	Монтажная панель	–	Монтажные шасси 23 x 73 мм	–	19" плоскость спереди и сзади
с дверью из нержавеющей стали 1.4301 (AISI 304) спереди	со стальной дверью (дверями) спереди	без передней двери, для индивидуальной установки секционных дверей (комплектующие)	со стальной дверью спереди справа, спереди слева открыт	с передней панелью	в зависимости от исполнения с обзорной (сетевой) или вентилируемой (для серверов) дверью
IP 66	IP 55	до IP 54, в зависимости от комплектации	до IP 3X, в зависимости от комплектации	IP 55	зависит от исполнения
NEMA 4X	NEMA 12	–	–	–	зависит от исполнения
■	■	■	■	■	не действует для IT



# Система линейных шкафов TS 8



## Международные сертификаты и допуски

Продукты Rittal имеют многочисленные международные сертификаты и допуски и соответствуют высочайшим мировым стандартам качества.

- Все компоненты подвергаются строгой проверке на соответствие международным предписаниям и стандартам
- Неизменно высокое качество продукции гарантируется обширной системой контроля качества
- Регулярный технологический контроль, осуществляемый независимыми институтами, гарантирует соблюдение мировых стандартов

Для применения в судостроении Rittal имеет следующие сертификаты:

- Lloyds Register (LR)
- Germanischer Lloyd (GL)
- Det Norske Veritas (DNV)
- American Bureau of Shipping (ABS)

Кроме того, TS 8 соответствует требованиям к шкафам НКУ согласно МЭК 61439.

Все актуальные сертификаты и допуски можно найти на сайте Rittal.



## CAD-данные

Благодаря доступной онлайн библиотеке CAD-моделей RiCAD-3D, компания Rittal предлагает решения в области механики, контроля микроклимата, IT и электрораспределения для различных типов шкафов и случаев применения.

С профессиональными данными для любых CAD-систем, повышается эффективность проектирования и сокращается время монтажа.

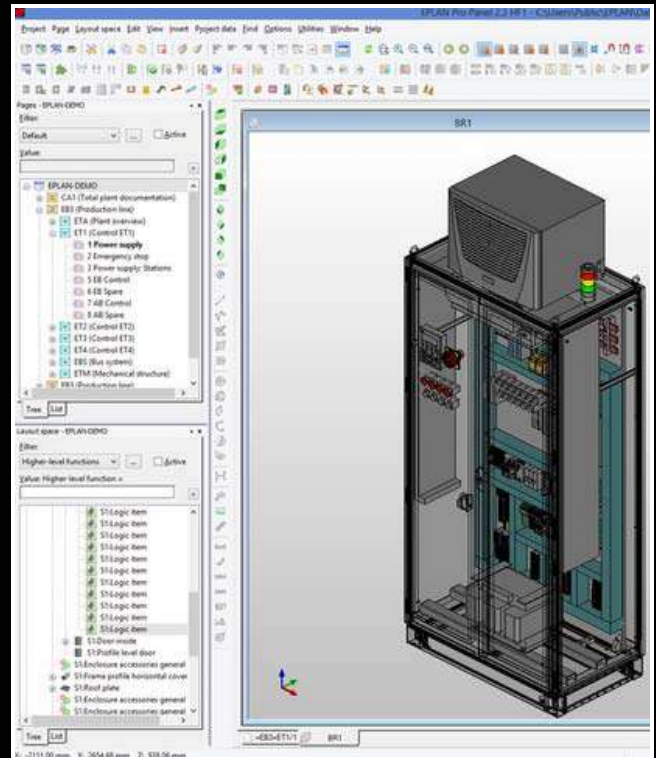
- Доступ к CAD-данным через мобильное приложение или через сайт Rittal
- Возможность пересылки данных на любой E-mail-адрес
- Выбор из более 70 CAD-форматов
- Прямые ссылки на актуальные страницы каталога, поэтому "все в одном"
- Оптимальное проектирование благодаря точным и проверенным чертежам
- Экономия времени ввиду отсутствия необходимости создания моделей

# Система линейных шкафов TS 8

## САЕ-данные

Полные данные продуктов Rittal из EPLAN Data Portal обеспечивают междисциплинарный инжиниринг в области проектирования систем электрики и распределительных шкафов. Благодаря интеграции решения в платформу EPLAN, инжиниринговая информация доступна напрямую.

▶ Eplan Data Portal



# Система линейных шкафов TS 8



## Оптимальная защита поверхности

Трехступенчатая обработка поверхности шкафа TS 8 обеспечивает оптимальную защиту от коррозии и имеет стойкость к минеральным маслам, смазочным материалам, эмульсиям для обработки и растворителям, которые применяются, например, при чистке.

Три фазы для максимального качества:

- 1 1-й этап: нанокерамическая предварительная обработка
- 2 2-й этап: электрофорезное грунтование погружением
- 3 3-й этап: структурное порошковое покрытие



A Листовая сталь с трехступенчатой обработкой поверхности (стандарт у Rittal) после 180-часового теста в соляном тумане

B Листовая сталь только с порошковым покрытием после 180-часового теста в соляном тумане



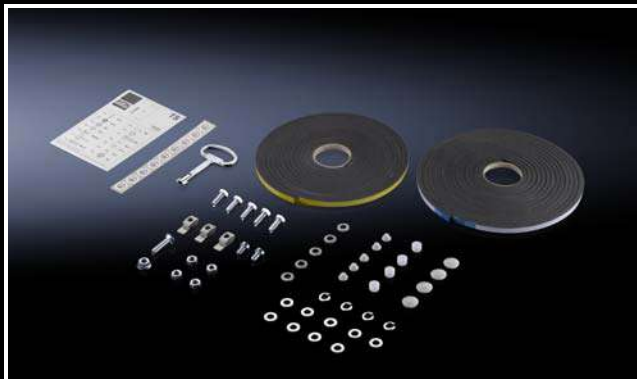


# Система линейных шкафов TS 8

## Комплектующие в комплекте поставки

Все это включено в стандартный комплект поставки:

- Комплектующие для заземления
- Уплотнение для соединения в линейку
- Уплотнение для панелей основания
- Ключ для распределительного шкафа
- Крепежный материал
- Направляющие шины монтажной панели
- Монтажные перемычки TS (у шкафов шириной от 600 мм)



## Уплотнение из пенополиуретана

- Бесшовное
- Термостойкость от -40°C до +80°C
- Возможность перекраски и краткосрочного нагрева до 180°C

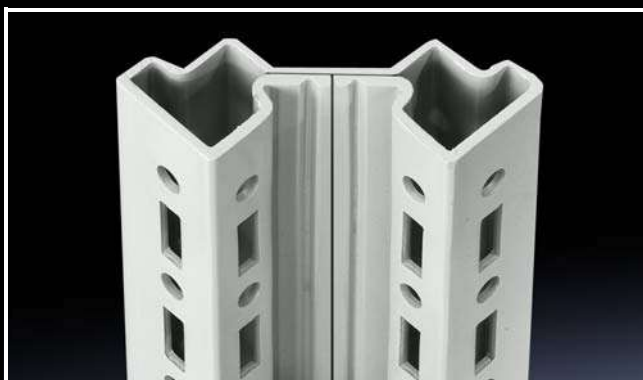


## Интегрированный козырек

- Предотвращает попадание грязи и жидкости на уплотнение
- Целенаправленно отводит воду
- Защищает пространство при открывании двери от попадания пыли и воды



# Система линейных шкафов TS 8



## Безграничные возможности соединения в линейку

- Возможности соединения не знают границ – уголком, вперед, назад, влево, вправо или даже вверх
- Технология соединения в линейку как с быстрым монтажом, так и для жесткого и долговечного соединения
- Возможна транспортировка соединенных шкафов TS 8
- Двери на всех передних сторонах

### ▶ Соединение в линейку

## Высокая жесткость/нагрузочная способность

- Высокая нагрузочная способность каркаса TS 8 до 1400 кг
- Профиль каркаса TS 8 с 16 линиями изгиба обеспечивает при весе каркаса на 15 % ниже на 30 % выше устойчивость по сравнению с аналогичными шкафами

# Система линейных шкафов TS 8

## Симметричный каркас

- Симметричный каркас обеспечивает доступ со всех сторон
- Единые комплектующие для внутреннего монтажа по ширине и глубине
- Соединение в линейку во всех направлениях благодаря единому шагу перфорации по глубине и ширине



## Надежное запираение

- Штанговый запор со свободным ходом, надежным 4-точечным запираением и замком под ключ с двойной бородкой
- Замок просто заменяется на комфортную ручку под профильный полуцилиндр и стандартные замочные вкладыши
- Запор расположен вне периметра уплотнения
- Простое закрывание одной рукой



## Сменная навеска двери

- Навеска двери меняется без механической доработки
- Закрытые шарниры 130°
- Невыпадающие штифты шарниров

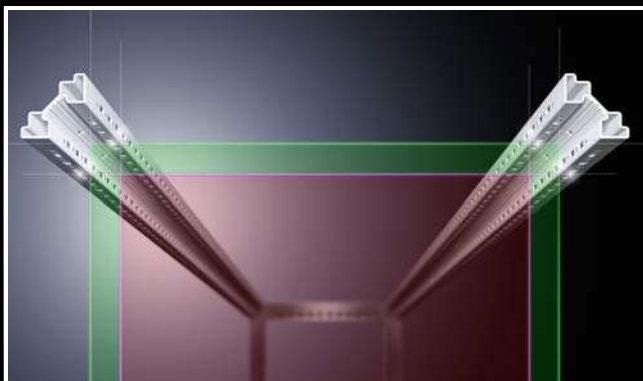
▶ Смена навески двери



## Трубчатая рама двери

- С системной перфорацией TS с шагом 25 мм
- Для крепления кабельных каналов, полок, шин и др.
- Установка шин на дверь позволяет эффективней использовать пространство



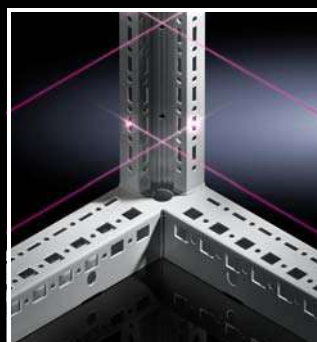
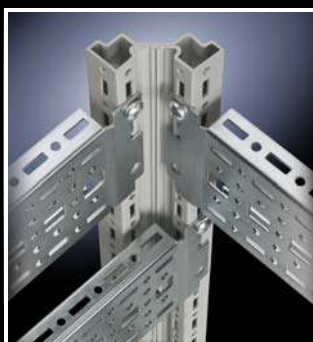


## 2-й монтажный уровень

- На 15 % более эффективное использование внутреннего пространства благодаря использованию внешнего монтажного уровня
- Адаптированные к профилю каркаса разнообразные комплектующие для индивидуального монтажа, например, кабельные каналы и светильники

- 1 Использование второго уровня для установки кабельных каналов
- 2 Использование второго уровня для установки светильника на светодиодах

## ▶ Принцип двух уровней



## Универсальный внутренний монтаж

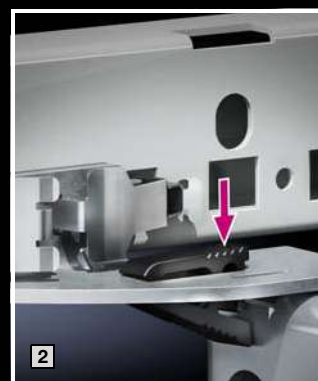
- Два симметричных уровня с идентичной перфорацией по ширине и глубине
- Внутренний монтаж на двух монтажных уровнях
- Благодаря простой перфорации легко находится нужное место в шкафу

# Система линейных шкафов TS 8

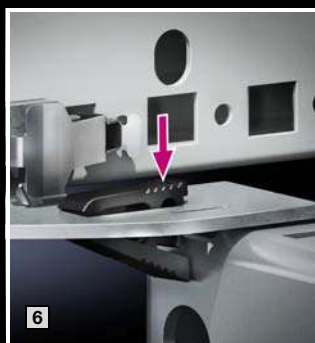
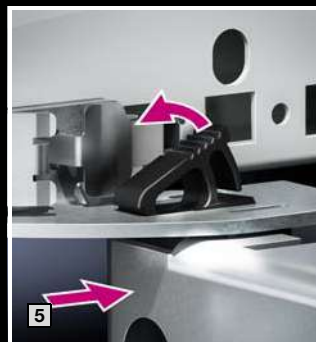
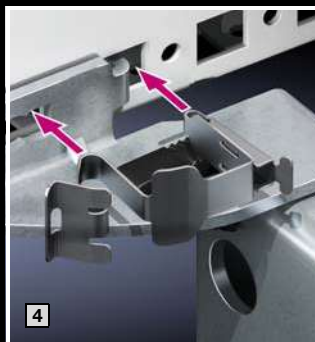
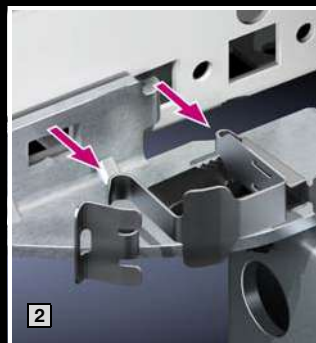
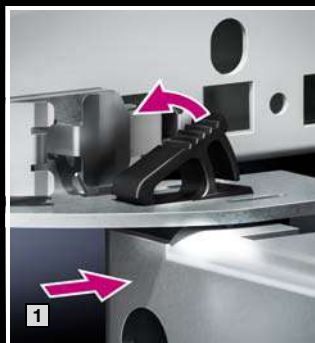
## Монтаж

- Монтажная панель с опорами для простого перемещения монтажной панели по направляющим
- Направляющие шины – дополнительный элемент для установки монтажной панели – могут использоваться затем как монтажные шины для внутреннего монтажа
- Точная установка монтажной панели с шагом 25 мм
- Крепление держателя монтажной панели без инструментов по глубине
- Возможно заземление в любое время путем установки винта заземления спереди
- Удобная установка монтажной панели одним человеком благодаря вспомогательному фиксатору – опционально возможно винтовое крепление

- 1 Установка монтажной панели
- 2 Фиксация монтажной панели







## Изменение глубины установки

■ Изменение глубины установки монтажной панели благодаря простому креплению на защелках

- 1 Разблокировка фиксатора
- 2 Извлечение защелки, перестановка держателя
- 3 Установка монтажной панели в желаемое положение
- 4 Установка защелки
- 5 Установка монтажной панели
- 6 Фиксация монтажной панели

▶ Обращение с монтажной панелью

# Система линейных шкафов TS 8

## Комплектующие

### Боковой монтаж

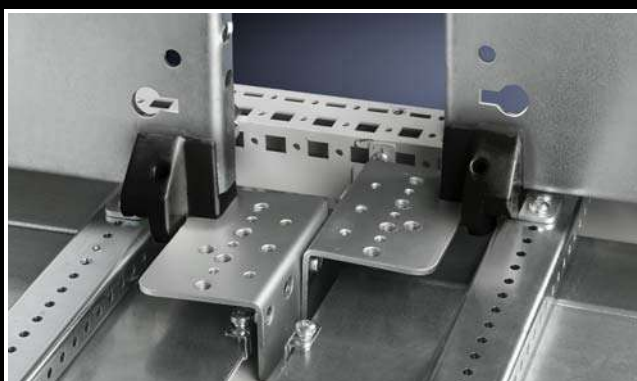
благодаря направляющим шинам для монтажной панели TS

- Установка спереди (напр. поворотная рама) не мешает компонентам на монтажной панели
- Для простой установки монтажной панели с тяжелым оборудованием



### Разделитель по ширине

- Разделяет шкафы TS шириной 1000 или 1200 на две половины, чтобы можно было установить две отдельные монтажные панели



### Секционные монтажные панели

- Создают дополнительные монтажные уровни.
- Универсальный внутренний монтаж, также в сочетании с системными шасси и монтажными переключками
- Неисправные модульные блоки могут быть легко и просто заменены.





## Автоматическое выравнивание потенциалов

- Все плоские детали шкафа, а также панели основания серийного шкафа имеют токопроводящие соединения между собой
- Если на плоских деталях шкафа не крепится никаких электроприборов, то можно отказаться от кабелей заземления
- Простой монтаж/демонтаж всех плоских деталей
- Обеспечивается повышенная надежность

- 1 Держатель боковой стенки
- 2 Автоматическое выравнивание потенциалов у боковой стенки
- 3 Крепежные элементы
- 4 Автоматическое выравнивание потенциалов у панели основания
- 5 Рым-болт
- 6 Автоматическое выравнивание потенциалов у потолочной панели

▶ Автоматическое выравнивание потенциалов

# Система линейных шкафов TS 8

## Надежное заземление

- Все важные детали оснащены точками заземления
- Болт заземления с большой контактной поверхностью, не окрашен и защищен от коррозии.
- Болт заземления на монтажной панели просто устанавливается и крепится спереди



## Комплектующие для заземления

- Провода заземления различной длины и исполнений, шины заземления, центральные точки заземления и шины выравнивания потенциалов
- Полоски заземления обеспечивают гибкие возможности подключения, в частности, подвижных частей, например, дверей и позволяют избежать обрыва кабеля

- 1 Кабели заземления
- 2 Полоски заземления

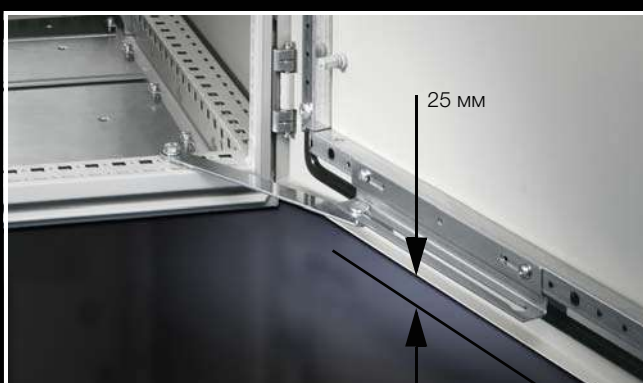


## Система линейных шкафов TS 8



### Съемная потолочная панель

- Варианты потолочной панели для ввода кабеля и контроля микроклимата
- Простая обработка потолочной панели для кабельных вводов, фланш-панелей, холодильных агрегатов
- Съемные рым-болты для транспортировки заменяются на винты потолочной панели



### Большой зазор в основании

- Зазор между дверью и полом: 25 мм
- Дверь может открываться при неровном полу и препятствиях типа винтов, инструментов и др.



# Система линейных шкафов TS 8

## Комплектующие

### Возможности ввода кабеля со всех сторон

#### Крыша:

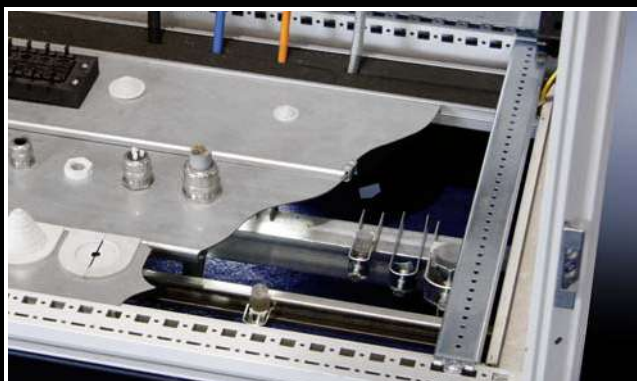
- Ввод кабеля через крышу через фланш-панель со степенью защиты IP 55
- Фланш-панели доступны с различными отверстиями, мембранами, патрубками или без них

#### Сбоку:

- Разнообразные комплектующие для ввода кабеля через боковую стенку, например:
  - Ступенчатый кабельный ввод
  - Ввод кабеля со штекерами с рамой и модулями уплотнения для прокладки готового кабеля
  - Системы перегородок и модульных панелей для произвольного использования модулей прокладки кабеля с установленными штекерами, кабельных вводов или модулей для 16-24-полюсных разъемов

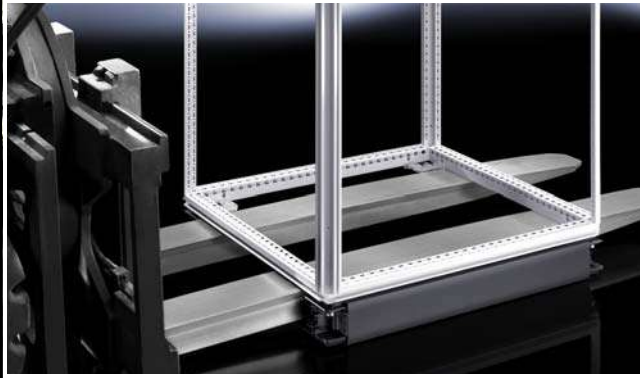
#### Основание:

- Секционная панель основания в разнообразных вариантах
- Максимум места для ввода кабеля
- Элементы комплектующих для различных вариантов ввода, уплотнения и фиксации кабеля
- При квадратной форме основания ввод кабеля может опционально располагаться по глубине шкафа



▶ Ввод кабеля в TS 8

# Система линейных шкафов TS 8 Комплектующие



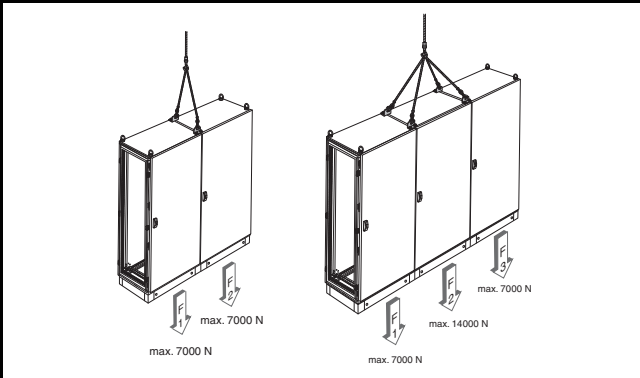
## Транспортировка

- TS 8 поставляется с рым-болтами для транспортировки
- Для транспортировки краном соединенных в линейку шкафов TS 8 Rittal предлагает комбинированный уголок
- Транспортировка вилочным погрузчиком при использовании систем цоколей Flex-Block или цоколя TS, как отдельных шкафов, так и их линеек

**Указание: необходимо учитывать данные брошюры по нагрузкам.**



**Брошюра по нагрузкам TS 8**



# Система линейных шкафов TS 8

## Комплектующие – системы замков



Стандартный замок TS 8

Комфортные ручки						
	Для замочных вкладышей	Под навесной замок и замочные вкладыши	С предохранительным вкладышем, замок E1 <sup>1)</sup>	Под профильный полуцилиндр	Для системы замков ASSA	Комфортная ручка с кодовым замком
<b>Арт. №</b>						
RAL 7035	<b>8611.020</b>	<b>8611.290</b>	<b>8611.045</b>	<b>8611.070</b>	<b>8611.280</b>	<b>7200.800</b>
RAL 9005	<b>8611.350</b>	-	-	<b>8611.360</b>	-	<b>7200.801</b>
Матовая никелированная	<b>8611.330</b>	-	-	<b>8611.340</b>	-	-

<sup>1)</sup> Для применения на объектах VW, Audi, SEAT, SkodaAuto, поставляется без ключей

Замочные вкладыши Исполнение F	
	<b>Арт. №</b>
Квадрат 7 мм	<b>8611.100</b>
Квадрат 8 мм	<b>8611.110</b>
Треугольник 7 мм	<b>8611.120</b>
Треугольник 8 мм	<b>8611.130</b>
Отвертка	<b>8611.140</b>
Вкладыш Daimler	<b>8611.150</b>
Двойная бородка 3 мм	<b>8611.160</b>
Fiat	<b>8611.170</b>
Треугольник 6,5 мм (GNOMO)	<b>8611.220</b>

Замочные вкладыши для систем ручек			
	Предохранительные и кнопочные вкладыши		Профильный полуцилиндр
<b>Арт. №</b>			
Предохранительный вкладыш, замок № 3524 E <sup>1)</sup>	<b>8611.180</b>	<b>2467.000</b>	-
Кнопочный вкладыш	<b>8611.190</b>	<b>2468.000</b>	-
Кнопочный и предохранительный вкладыш <sup>1)</sup>	<b>8611.200<sup>2)</sup></b>	<b>2469.000<sup>3)</sup></b>	-
согласно DIN 18 252 <sup>4)</sup>	-	-	<b>9785.040</b>
	-	-	<b>9785.042<sup>5)</sup></b>

<sup>1)</sup> С 2 ключами

<sup>2)</sup> Замок № 12321  
другие замки не возможны

<sup>3)</sup> Замок № 2123  
другие замки не возможны

<sup>4)</sup> С 3 ключами на каждый вкладыш

<sup>5)</sup> Кол-во 2 штуки, замки одного комплекта открываются единым ключом, разных комплектов разными ключами.

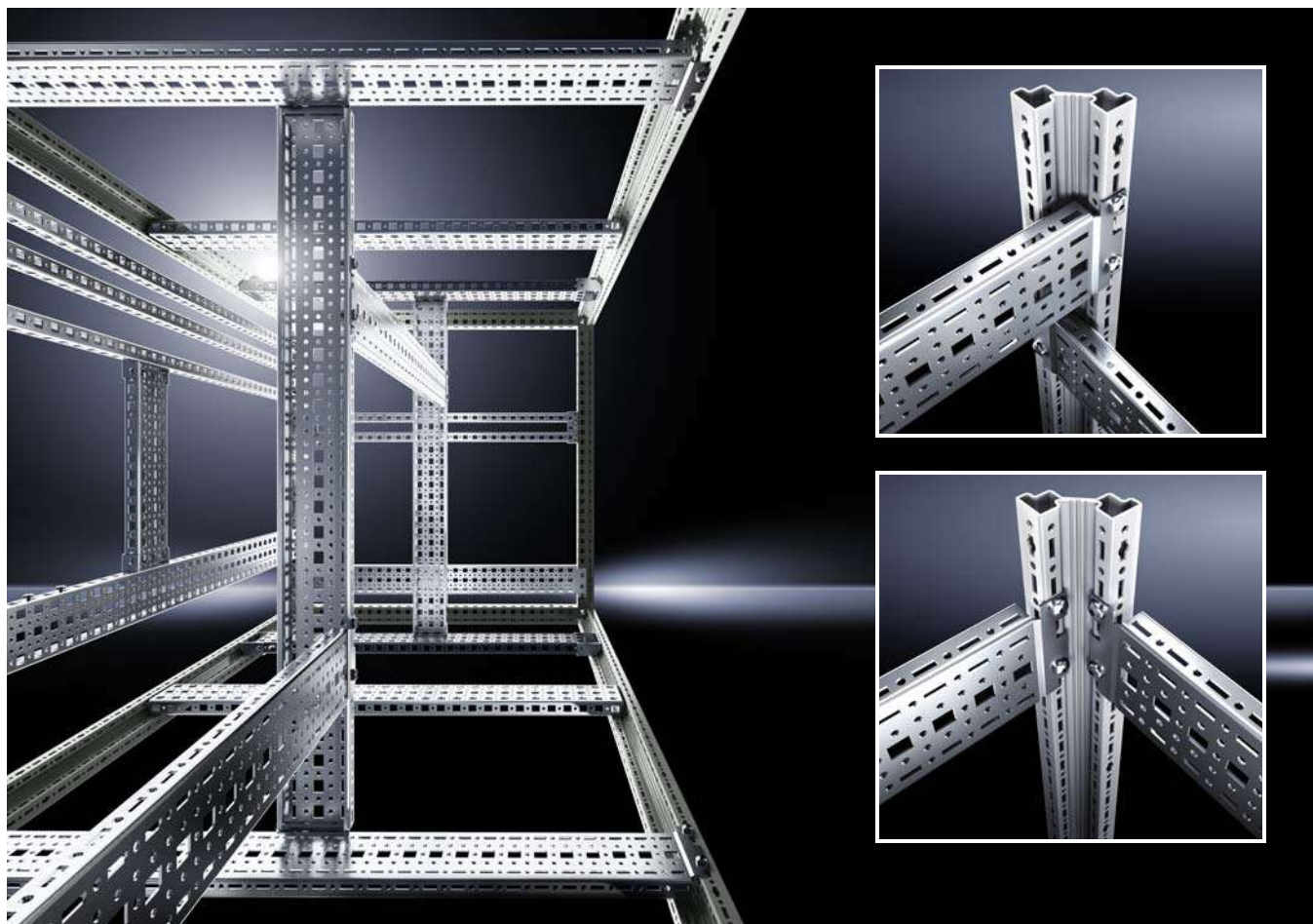
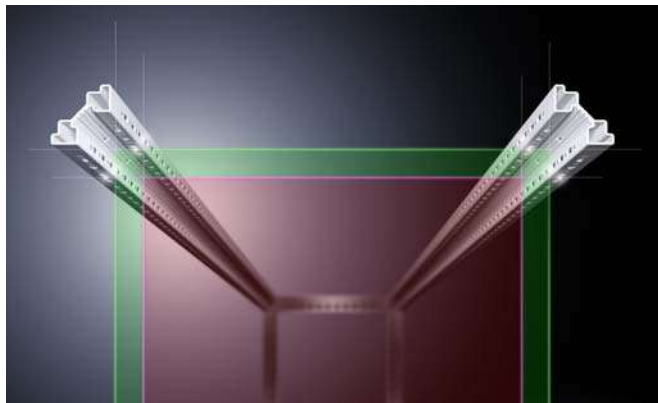
Более подробную информацию см.  
[www.rittal.ru](http://www.rittal.ru)

# Система линейных шкафов TS 8

## Комплектующие – системы шин

Одно цепляется за другое – ни один угол, ни одна плоскость в шкафу не остается неиспользованной. Это делает возможным большую плотность оборудования и значительно меньший объем корпуса. Убедитесь в этом сами и попробуйте.

- Простой монтаж без механической доработки
- Идентичная перфорация по ширине и глубине
- Высокая статическая нагрузка, также для тяжелых компонентов
- Простое использование также в комбинации с монтажными панелями и секционными монтажными панелями





# Система линейных шкафов TS 8

## Комплекующие – системы шин

### Стандартные системы шин для шкафов TS 8 включают в себя:

#### Направляющие шины монтажной панели

- Используются для монтажа/демонтажа монтажной панели. Могут быть удалены после установки монтажной панели и использоваться по глубине и ширине шкафа для ввода кабеля, монтажа компонентов, ввода кабеля и др.



#### Монтажные перемычки

- При глубине шкафа от 600 мм по глубине шкафа устанавливаются монтажные перемычки TS для фиксации при транспортировке. Их можно демонтировать и использовать в другом месте, например, для монтажа кабельных каналов, прокладки и фиксации кабеля и др.

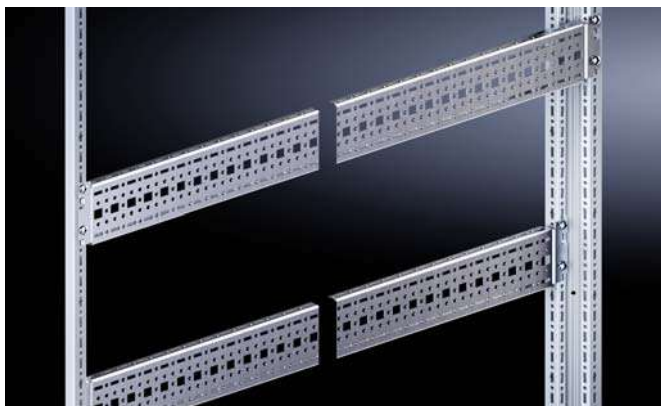


### Базовые шины в комплектующих Rittal:

Благодаря перфорации 25 мм можно установить базовые шины в любой точке шкафа по трем измерениям.

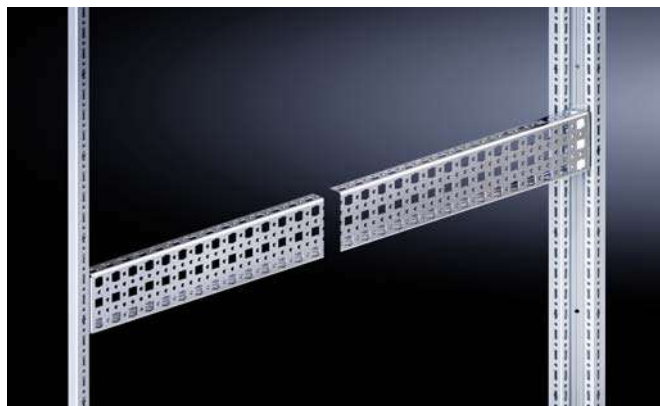
#### Системные шасси TS 17 x 73 мм для внутреннего или внешнего уровня

- Для всех случаев применения
- Просто навешиваются и крепятся



#### Системные шасси TS 23 x 73 мм для внутреннего уровня

- Навесить непосредственно на профиль и закрепить винтами – нагрузка приходится на крючки крепления
- Можно использовать для больших нагрузок, например, тяжелых трансформаторов
- При повышенных требованиях к надежности для монтажа тяжелых компонентов можно использовать закладные гайки с метрической резьбой > M8





# Система линейных шкафов TS 8

## Комплекующие – системы шин

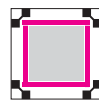
### Ширина в свету

В зависимости от вида крепления действуют следующие размеры в свету для уровней крепления:

- Внешний уровень крепления = ширина и глубина шкафа минус 42 мм
- Внутренний уровень крепления = ширина и глубина шкафа минус 88 мм.



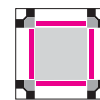
Внешний уровень



Внутренний уровень



Внешний и внутренний уровень



Совместимый с PS монтаж

### Монтаж на потолочную раму



#### Монтируются:

- Системные шасси PS
- Монтажные шасси PS
- Монтажная шина PS с тремя вариантами крепления
- Монтажные шины TS
- Монтажные шасси TS
- Системные шасси TS



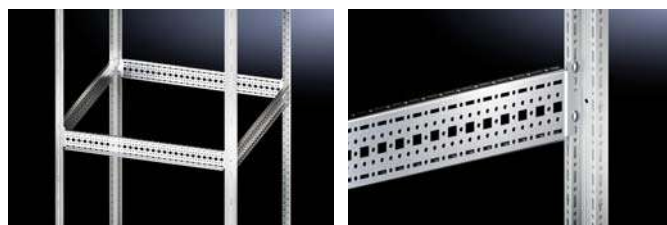
### Шины TS 8 для внешнего уровня



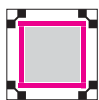
- Системные шасси TS
- Монтажная перемычка TS
- Монтажная шина TS

#### Преимущества:

- Максимальный размер в свету
- Непосредственный монтаж, по периметру на одной высоте



### Шины TS 8, шина PS для внутреннего уровня



- Системные шасси TS
- Монтажная перемычка TS
- Монтажные шасси PS с комбинированным держателем TS

#### Преимущества:

- Использование второго уровня
- Монтаж по периметру со смещением высоты

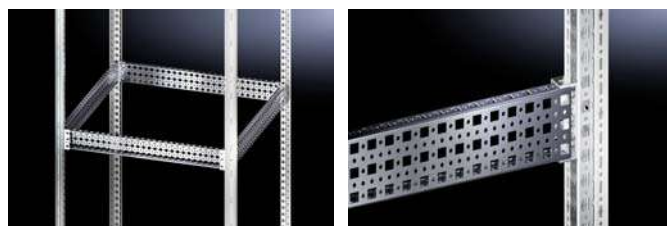


### С адаптерной шиной для совместимости с PS

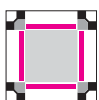


#### Монтаж по периметру на одной высоте:

- Монтажные шасси PS с комбинированным держателем PS
- Монтажная шина PS с крепежными уголками, крепежным или комбинированным держателем PS

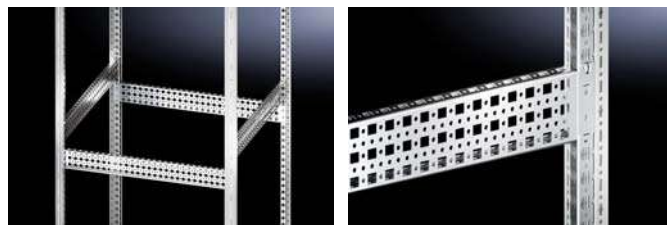


### С адаптерной шиной для совместимости с PS



#### Монтаж по ширине и глубине со смещением высоты:

- Системные шасси PS
- Монтажная шина PS с крепежным держателем
- Монтажная шина TS

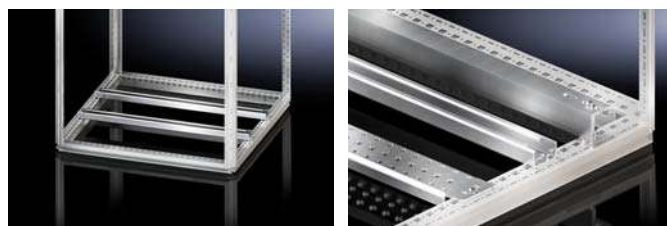


### Монтаж основания



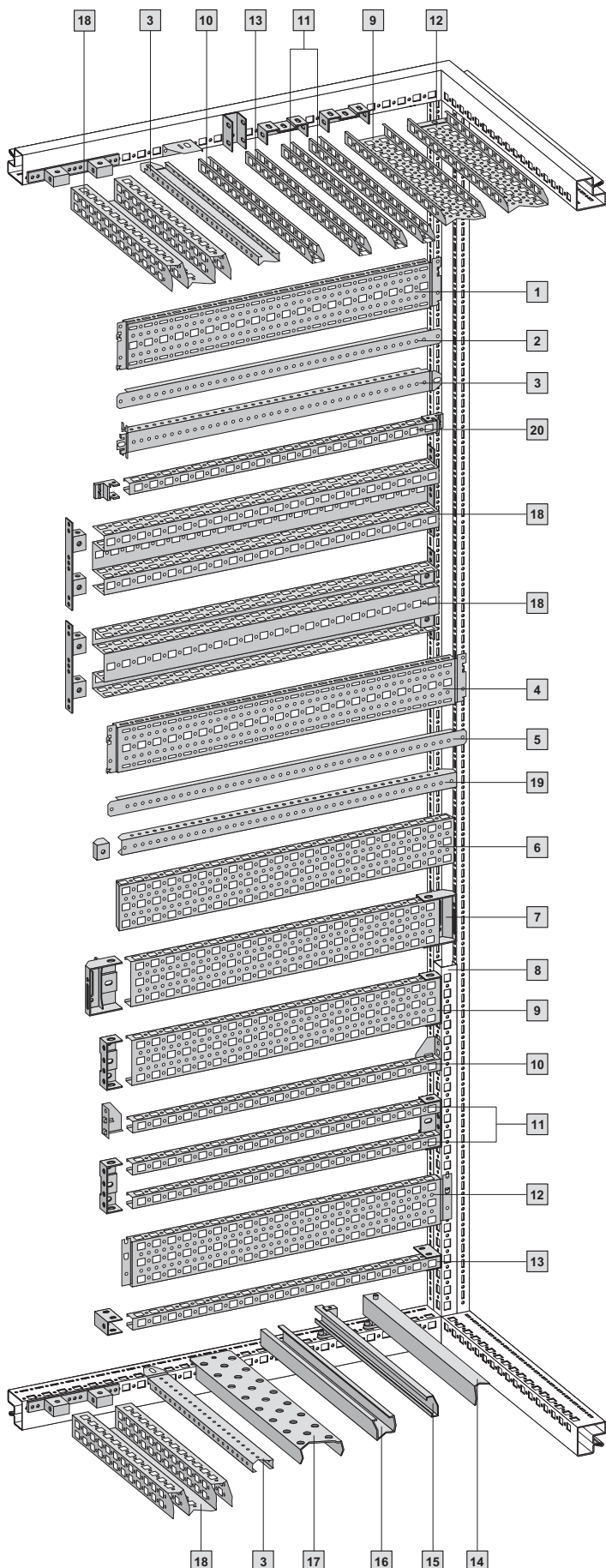
#### Монтируются:

- Кабельные шины
- С-образные профильные шины 30/15 с держателями или распорками
- Системные несущие шины
- Несущая шина
- Монтажные шины TS



# Система линейных шкафов TS 8

## Комплекующие – системы шин



### Монтаж на потолочную раму

Монтаж шасси и шин на горизонтальных профилях шкафа можно выполнять как по ширине, так и по глубине.

#### Комплекующие для монтажа

1	Системные шасси TS 17 x 73 мм для внешнего уровня
2	Монтажная перемычка TS для внешнего уровня
3	Монтажная шина TS 18 x 38 мм <sup>1)</sup> для <ul style="list-style-type: none"> <li>■ внешнего уровня</li> <li>■ горизонтальных профилей шкафа</li> <li>■ адаптерная шина для совместимости с PS</li> </ul>
4	Системные шасси TS 17 x 73 мм для внутреннего уровня
5	Монтажная перемычка TS для внутреннего уровня
6	Системные шасси TS 23 x 73 мм для внутреннего уровня
7	Монтажные шасси PS 23 x 73 мм с комбинированным держателем PS (альтернативно с одной или двумя монтажными шинами 23 x 23 мм)
8	Адаптерная шина для совместимости с PS
9	Монтажные шасси PS 23 x 73 мм с комбинированным держателем PS
10	Монтажная шина PS 23 x 23 мм с крепежным уголком
11	Монтажные шины PS 23 x 23 мм с комбинированным держателем PS (альтернативно с одной или двумя монтажными шинами 23 x 23 мм)
12	Системные шасси PS 23 x 73 мм
13	Монтажная шина PS 23 x 23 мм с крепежным держателем PS
14	Кабельная шина
15	C-образные профильные шины 30/15 с держателями или распорками
16	Системные несущие шины
17	Несущая шина
18	Монтажные шасси TS 45 x 88 мм
19	Монтажная шина TS 25 x 38 мм с фиксирующей гайкой
20	Монтажная шина PS 23 x 23 мм с крепежным держателем TS

<sup>1)</sup> Две монтажные шины TS 18 x 38 мм включены в комплект поставки шкафов с монтажной панелью в качестве вспомогательного оборудования для монтажа. После установки монтажной панели, монтажная шина TS может быть установлена, как показано здесь.

### Монтаж основания

Монтаж шасси и шин на горизонтальных профилях шкафа можно выполнять как по ширине, так и по глубине.

# Система линейных шкафов TS 8

## Комплектующие – системы шин

В каждой точке пространства шкафа TS 8 можно производить крепление оборудования. Любая монтажная точка по ширине, высоте и глубине может быть создана, не только в результате

горизонтального монтажа шин между профилями TS, но и в результате комбинации вертикальных и горизонтальных шин.

### Вертикальные монтажные уровни



Основа для второго монтажного уровня по всей высоте шкафа быстро создается с помощью, например, двух монтажных шасси PS 23 x 73 мм **9**. Между этими двумя шасси можно установить монтажные шины PS **10**, **11** и **13**, монтажные шасси PS **9** и системные шасси PS **12**. При использовании адаптерной шины для совместимости с PS **8** очень просто выполняется монтаж с использованием неполной высоты или, при соответствующих размерах шкафов, неполной ширины или глубины.

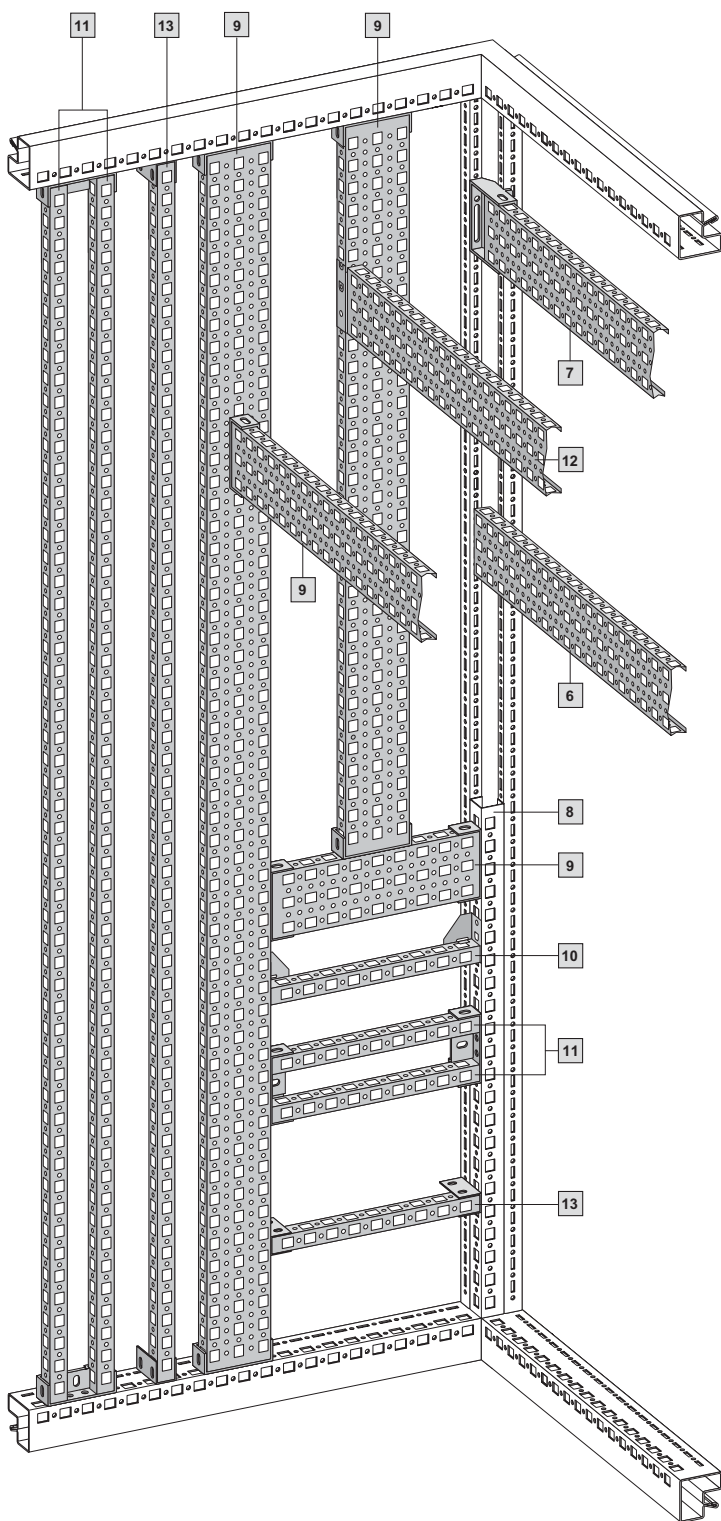
#### Комплектующие для монтажа

(Сквозная нумерация согласно схеме на странице 25)

- |           |  |
|-----------|--|
| <b>6</b>  | Системные шасси TS 23 x 73 мм для внутреннего уровня   |
| <b>7</b>  | Монтажные шасси PS 23 x 73 мм с комбинированным держателем PS (альтернативно с одной или двумя монтажными шинами 23 x 23 мм) |
| <b>8</b>  | Адаптерная шина для совместимости с PS   |
| <b>9</b>  | Монтажные шасси PS 23 x 73 мм с комбинированным держателем PS  |
| <b>10</b> | Монтажная шина PS 23 x 23 мм с крепежным уголком   |
| <b>11</b> | Монтажные шины PS 23 x 23 мм с комбинированным держателем PS (альтернативно с одной или двумя монтажными шинами 23 x 23 мм)  |
| <b>12</b> | Системные шасси PS 23 x 73 мм  |
| <b>13</b> | Монтажная шина PS 23 x 23 мм с крепежным держателем PS   |



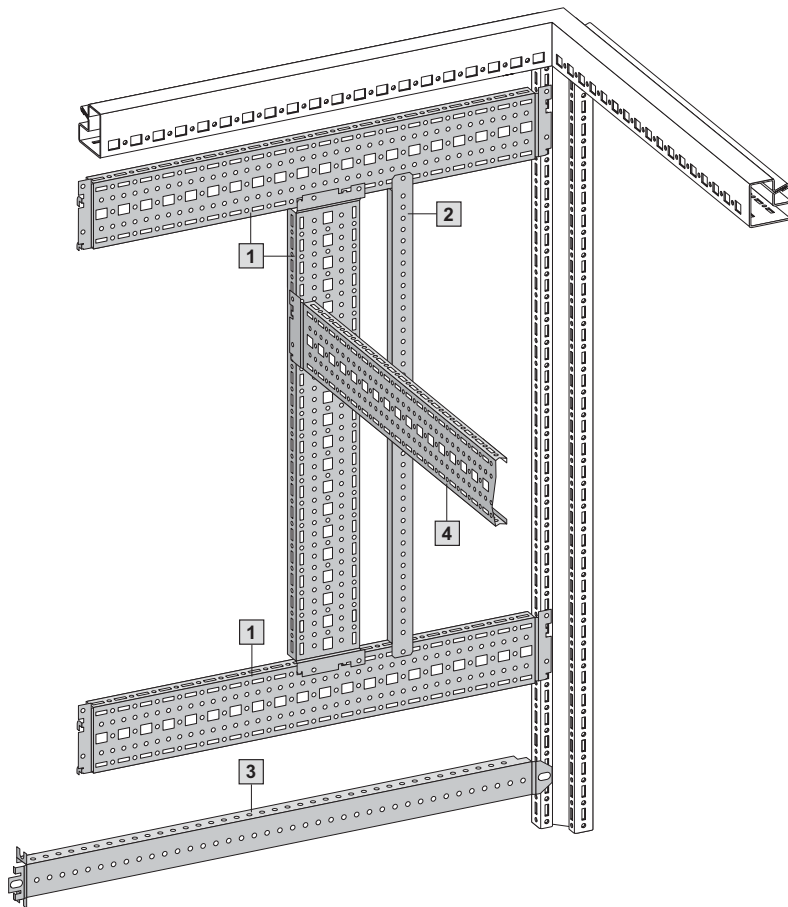
Если монтажные шины PS или монтажные шасси PS устанавливаются на потолочной раме или раме основания вертикально, то для горизонтального монтажа также необходима шина PS.





# Система линейных шкафов TS 8

## Комплектующие – системы шин



### Вертикальный внешний монтажный уровень



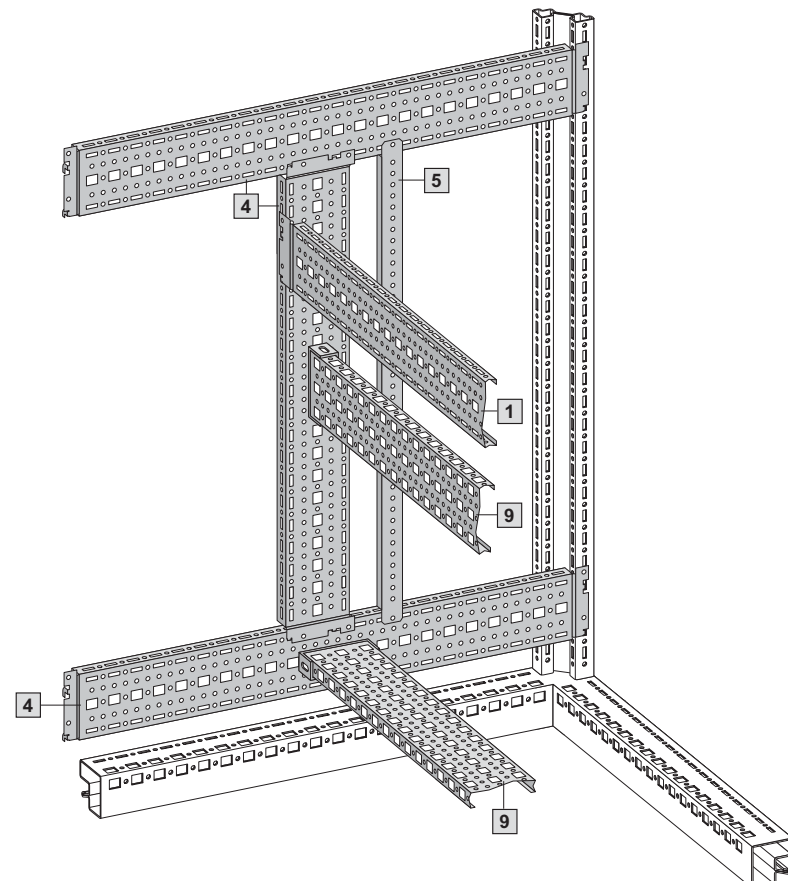
Оптимальное использование пространства и абсолютно быстрый монтаж обеспечивается непосредственным монтажом системных шасси TS на внешнем уровне вертикального профиля TS 8. Вставить и зафиксировать - готово!

#### Комплектующие для монтажа

(Сквозная нумерация согласно схеме на странице 25)

- |   |   |
|---|---|
| 1 | Системные шасси TS 17 x 73 мм для внешнего уровня   |
| 2 | Монтажная перемычка TS для внешнего уровня  |
| 3 | Монтажная шина TS 18 x 38 мм <sup>1)</sup> для <ul style="list-style-type: none"> <li>■ внешнего уровня</li> <li>■ горизонтальных профилей шкафа</li> <li>■ адаптерная шина для совместимости с PS</li> </ul> |
| 4 | Системные шасси TS 17 x 73 мм для внутреннего уровня  |

<sup>1)</sup> Две монтажные шины TS 18 x 38 мм включены в комплект поставки шкафов с монтажной панелью в качестве вспомогательного оборудования для монтажа. После установки монтажной панели, монтажная шина TS может быть установлена, как показано здесь.



### Вертикальный внутренний монтажный уровень

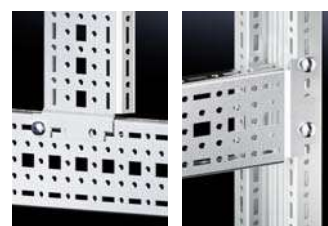


Отдельное использование внутреннего уровня вертикального профиля TS 8, независимо от внешнего уровня, открывает дополнительные возможности. Даже в одном шкафу монтаж можно расширять для получения новых решений по желанию клиента. Наконец, бесконечные возможности! Вставить, зафиксировать, готово: быстрый монтаж обеспечивается непосредственным монтажом системных шасси TS на внутреннем уровне вертикального профиля TS 8.

#### Комплектующие для монтажа

(Сквозная нумерация согласно схеме на странице 25)

- |   |   |
|---|---|
| 1 | Системные шасси TS 17 x 73 мм для внешнего уровня             |
| 4 | Системные шасси TS 17 x 23 мм для внутреннего уровня          |
| 5 | Монтажная перемычка TS для внутреннего уровня                 |
| 9 | Монтажные шасси PS 23 x 73 мм с комбинированным держателем PS |



# Система линейных шкафов TS 8

## Комплектующие – соединение в линейку

### Возможность соединения в линейку во всех направлениях

Возможности построения не знают границ – уголком, вперед, назад, влево, вправо или даже вверх.

### Соединение в линейку TS 8



#### Соединение по бокам

- Классическое соединение
- Часто применяется в автомобильной промышленности



#### Соединение задняя стенка к задней стенке

- Доступ/использование шкафов с двух сторон
- Часто применяется при высокой плотности оборудования, например, в электрораспределении, так как необходимо разместить много шкафов на ограниченной площади



#### Угловая линейка шкафов

- В местах, где мало места
- Часто применяется в электрораспределении, машинах и установках



#### Соединение по высоте

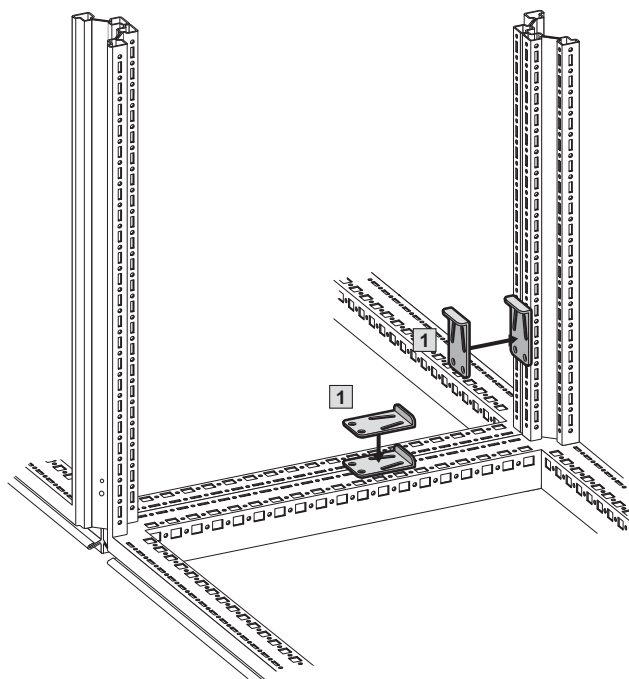
- Соединение везде, где по причине отсутствия места используются сверхвысокие шкафы. Rittal предлагает решение на базе стандартных продуктов.
- Часто применяется для шкафов с батареями или IT-серверными шкафами





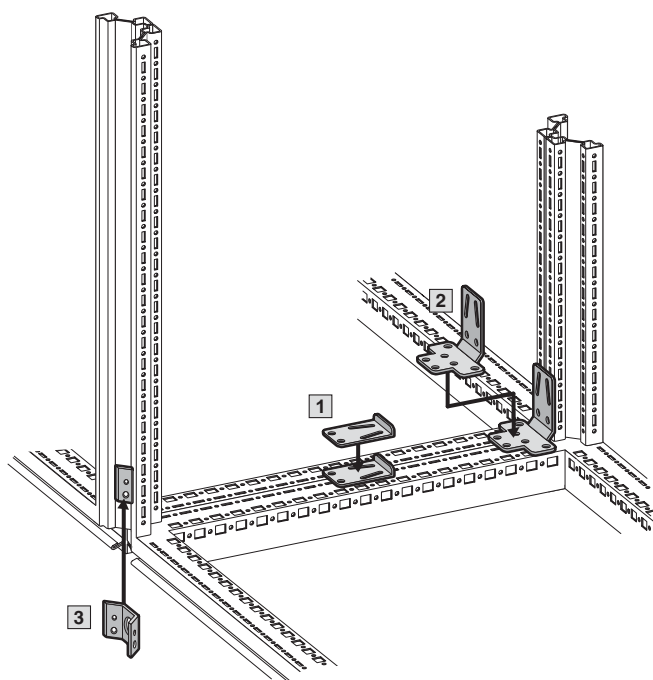
# Система линейных шкафов TS 8

## Комплектующие – соединение в линейку



**Для соединения в линейку в месте установки или для предварительного монтажа в мастерской**

- 1 Быстрый соединитель, односекционный



**Для транспортировки соединенных шкафов**

- Соединение изнутри, если возможен доступ к внутренней части профиля
  - Соединительный уголок и быстрый соединитель на половине высоты для сжатия уплотнения

- 1 Быстрый соединитель, односекционный
- 2 Соединительный уголок для TS/TS

- Соединение снаружи если доступ изнутри отсутствует
  - Соединитель наружный

- 3 Соединитель наружный



**Закрытие соединения сверху**

- Поверх уплотнения между двумя шкафами можно дополнительно установить крышку с двумя заглушками
  - Защита уплотнения от грязи и жидкостей
  - Улучшает внешний вид соединенных шкафов

# Система линейных шкафов TS 8

## Комплектующие

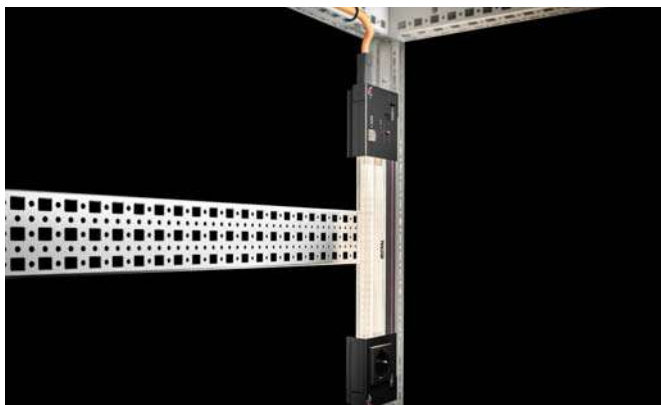


### Светильник на светодиодах

- Инновационная светодиодная технология для лучшей освещенности всего пространства шкафа
- Для непосредственного крепления без инструментов на горизонтальном и вертикальном профиле TS 8
- Высокая яркость до 1200 люмен
- Продуманное освещение, соответствующее геометрии распределительного шкафа благодаря рассеивающей кожуху с ребристой структурой
- Поворотный разъем позволяет монтаж в стесненных условиях
- Использование по всему миру благодаря широкому диапазону питания 100 - 240 В AC и 24 В DC



### Светильник на светодиодах



# Система линейных шкафов TS 8

## Комплектующие



### Системы цоколей

Система цоколей Rittal – это гораздо больше, чем опора для распределительного шкафа. Цоколь обеспечивает разнообразные дополнительные преимущества.

- Высота цоколя 100 и 200 мм, а также под индивидуальные требования
- Гибкость благодаря комбинации различных элементов цоколя
- Простой и надежный ввод кабеля через основание шкафа
- Упрощает транспортировку шкафа, так как возможно использовать вилочный погрузчик или тележку



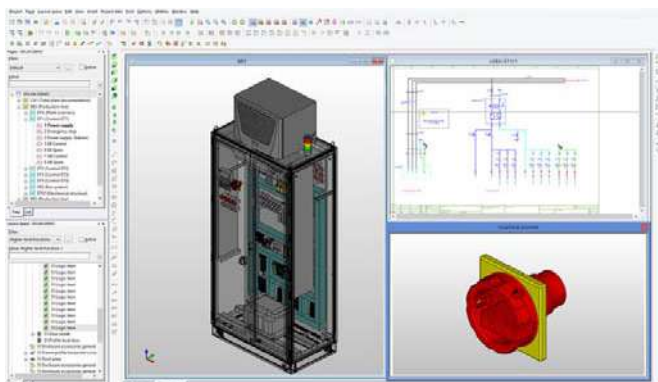
### Система цоколей Flex-Block

### Система цоколей TS



# Система линейных шкафов TS 8

## Инжиниринг и обработка

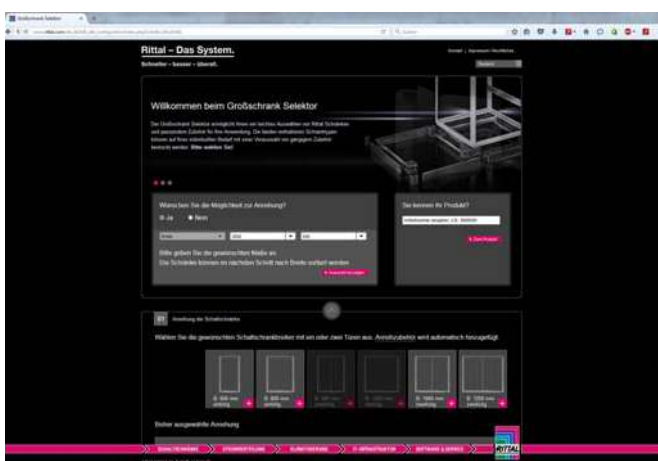


### Платформа EPLAN

EPLAN Pro Panel представляет собой программное решение для проектирования и 3D-компоновки распределительных шкафов. Поддерживаемые полные данные продуктов из EPLAN Data Portal обеспечивают междисциплинарный инжиниринг в области проектирования систем электрики и распределительных шкафов. Виртуальная 3D модель продукта включает в себя все необходимые данные для производственных установок.

- Инструменты проектирования для точных расчетов и эффективного использования пространства
- Предоставление материалов для логистики и производства
- Управление машинами для механической доработки и автоматизированной подготовки кабеля

 Платформа EPLAN



### Конфигуратор крупногабаритных шкафов

Конфигуратор крупногабаритных шкафов обеспечивает простой выбор шкафов Rittal и комплектующих для Вашего случая применения. При необходимости для обоих типов шкафов конфигуратор позволяет подобрать распространенные комплектующие.

 Конфигуратор крупногабаритных шкафов



### Rittal Automation Systems

Rittal автоматизирует производство систем управления.

Благодаря новому бизнес-направлению Rittal Automation Systems, компания Rittal предлагает широкий спектр решений для производства систем управления и НКУ.

При этом в наличии имеется обширная программа решений для создания высокотехнологичного производства.

Для ускорения отдельных этапов производства, Rittal Automation Systems предлагает различные решения по автоматизации, которые адаптируются в зависимости от требований и размеров компании. Спектр продукции включает в себя решения от ручных инструментов до полностью автоматизированных центров обработки.

 Rittal Automation Systems

# Rittal – The System.

Faster – better – everywhere.

- Корпуса
- Электрораспределение
- Контроль микроклимата
- IT-инфраструктура
- ПО и сервис

Здесь Вы можете найти контактную информацию компании Rittal во всем мире.



[www.rittal.com/contact](http://www.rittal.com/contact)

ENCLOSURES

POWER DISTRIBUTION

CLIMATE CONTROL

IT INFRASTRUCTURE

SOFTWARE & SERVICES



FRIEDHELM LOH GROUP